

Dryckessystem Dryckesdispenser för kylda drycker från koncentrat

Produkt # _____

Modell # _____

Namn # _____

SIS # _____

AIA # _____



560029 (FJUICE)

Dryckesdispenser för 4 kylda drycker från koncentrat, alternativt 3 drycker + 1 vatten (3 liters kapacitet vardera).

Kort specifikation

Pos. _____

Dryckesdispenser för 4 kylda drycker från koncentrat, alternativt 3 drycker + 1 vatten. Tryckförseglad behållare ser till att dryckens temperatur inte förändras. Automatisk vattenpåfyllning.

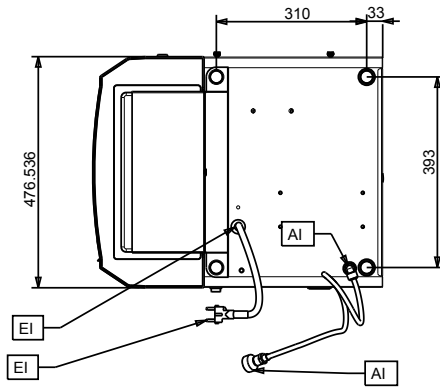
Huvudfunktioner

- För kylda drycker som produceras från koncentrerad juice.
- Tryckförseglad behållare ser till att juicens temperatur inte förändras.
- Automatisk vattenpåfyllning.
- Kan användas både med glas och tillbringare.
- Förinställd dosering kan ställas in.

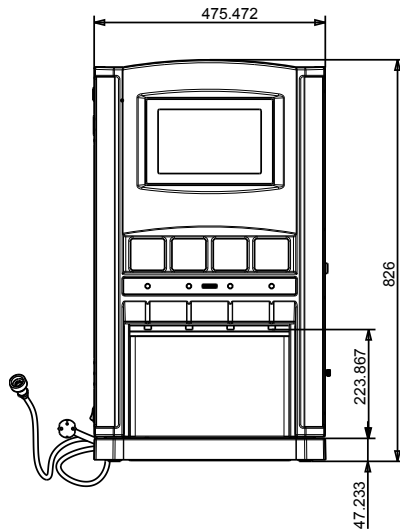
Konstruktion

- Enheten är försedd med 3/4 tum anslutningsrör för vatteninlopp.

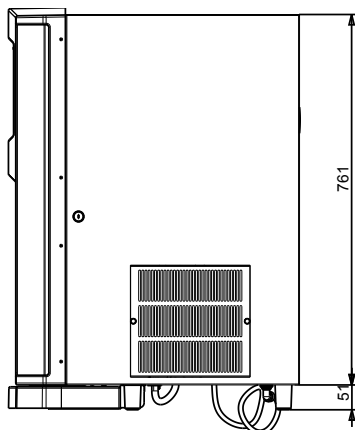
Other



Front



Sida



Elektricitet

Spänning:

560029 (FJUICE) 220-230 V/1 ph/50/60 Hz

Effekt, max:

0.33 kW

Viktig information

Ytermått, bredd 475 mm

Ytermått, djup 600 mm

Ytermått, höjd 820 mm

Nettovikt: 50 kg

Hållbarhetsdata

Köldmedium typ: R134a